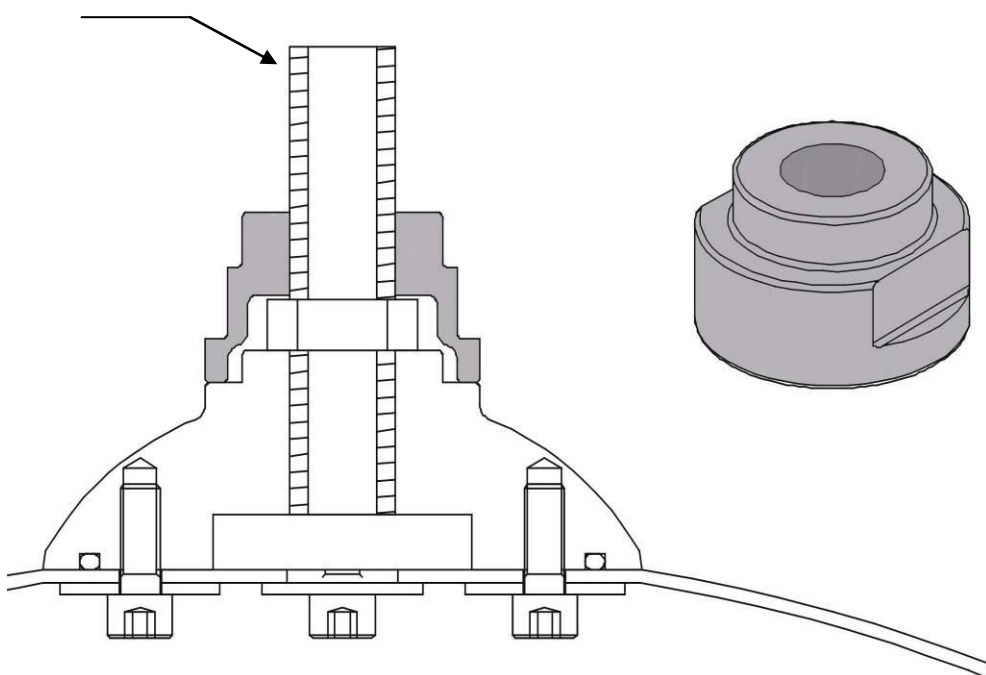


1/2"



MONTAGGIO E MANUTENZIONE

Installazione dell'apparecchio su braccio

Per fissare l'apparecchio al braccio è necessario avvitare l'apparecchio fino a battuta e poi posizionarlo in posizione corretta secondo l'ottica installata. Alla fine stringere il dado di fissaggio, bloccando l'apparecchio con il braccio. Stringere il dado di fissaggio con una chiave inglese di 46mm.

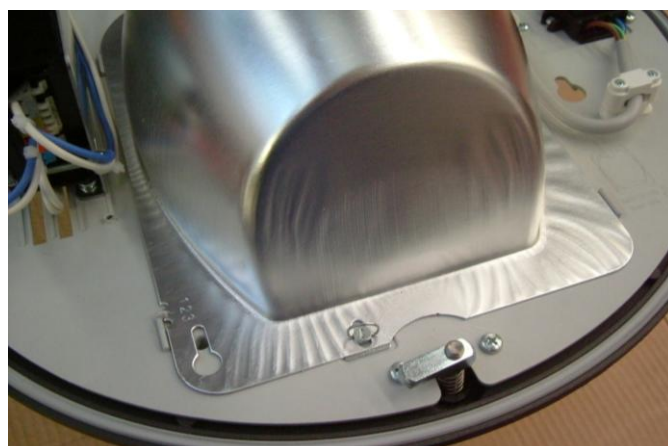
Per avere accesso alle parti elettriche, è sufficiente allentare la vite 8MA x 50 (A) posizionata sull'anello interno dell'apparecchio, usando una chiave a brucola di 5mm.

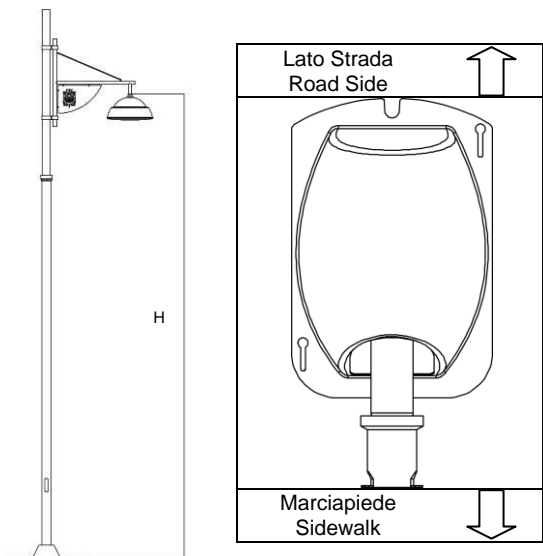
Per connettere l'apparecchio alla linea elettrica, inserire il cavo dall'entrata superiore, e fissarlo al sezionatore.

L'apparecchio deve essere alimentato con un cavo bipolare con il diametro nominale tra 7 e 13 mm.

Per cambiare la lampada è sufficiente sbloccare la vite (B) e alzare il riflettore: il riflettore può essere posto in tre posizioni (C) come indicato dalla relativa etichetta.

Per richiudere l'apparecchio è sufficiente stringere la vite 8 x 50 (A) con un momento torcente di 8Nm usando una chiave a brucola di 5mm.





Tipo di lampada - Peso

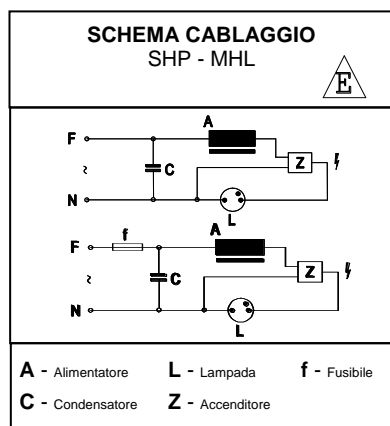
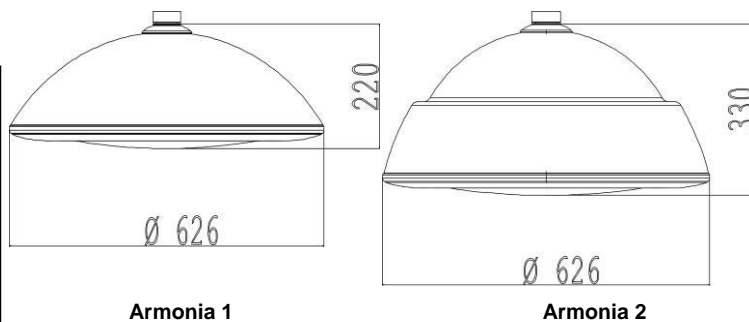
Modello	Tipo di lampada							Peso [gr]	
								Vuoto	Con cablaggio
	MBF	SHP E	SHP T	MHL E	MHL T	SHP TS	MHL TS		
ARMONIA 1	80 W	70 W	70 W	70 W	70 W	-	-	8.500	10.500
	125 W	100 W	100 W	100 W	100 W	-	-		11.000
	-	150 W	150 W	150 W	150 W	-	-		11.500
	-	250 W	250 W	250 W	250 W	-	-		12.500
ARMONIA 1 OC	80 W	70 W	70 W	70 W	70 W	-	-	9.000	11.000
	125 W	100 W	100 W	100 W	100 W	-	-		11.500
	-	150 W	150 W	150 W	150 W	-	-		12.000
ARMONIA 1 OP	-	-	-	-	-	150 W	150 W	9.000	12.000
	-	-	-	-	-	250 W	250 W		13.000
ARMONIA 2	80 W	70 W	70 W	70 W	70 W	-	-	9.000	11.000
	125 W	100 W	100 W	100 W	100 W	-	-		11.500
	-	150 W	150 W	150 W	150 W	-	-		12.000
	-	250 W	250 W	250 W	250 W	-	-		13.000
ARMONIA 2 OC	80 W	70 W	70 W	70 W	70 W	-	-	9.500	11.500
	125 W	100 W	100 W	100 W	100 W	-	-		12.000
	-	150 W	150 W	150 W	150 W	-	-		12.500
ARMONIA 2 OP	-	-	-	-	-	150 W	150 W	9.500	12.500
	-	-	-	-	-	250 W	250 W		13.500

Altezza di installazione consigliata

Potenza [W]	H min [m]	H max [m]
70	3	7
100	4	8
150	4	10
250	7	11

ISTRUZIONI DI ALLACCIAMENTO ALLA LINEA ELETTRICA

Allo scopo di mantenere inalterate le caratteristiche di doppio isolamento del cavo di alimentazione, provvedere a fissare il cavo di linea al relativo fermacavo, quindi sguainare il cavo avendo cura di effettuare una spellatura totale inferiore a 25 mm, ed una spellatura dei cavi interni compresa tra i 6 e i 7 mm.



INFORMAZIONI AGLI UTENTI

Smaltimento di vecchie apparecchiature elettroniche (Applicabile nell'Unione Europea e negli altri paesi europei con sistema di raccolta differenziata).

L'applicazione di questo simbolo sui prodotti o sui loro imballaggi indica che questo prodotto non deve essere trattato come un rifiuto domestico. Per ridurre l'impatto ambientale delle apparecchiature elettroniche ed elettroniche di rifiuto (WEEE (Waste Electrical and Electronic Equipment)) e per minimizzare il volume dei WEEE che entra nelle discariche, si prega di procedere al riutilizzo e al riciclaggio. Per ulteriori informazioni, mettersi in contatto con il proprio rivenditore locale o con i distributori.

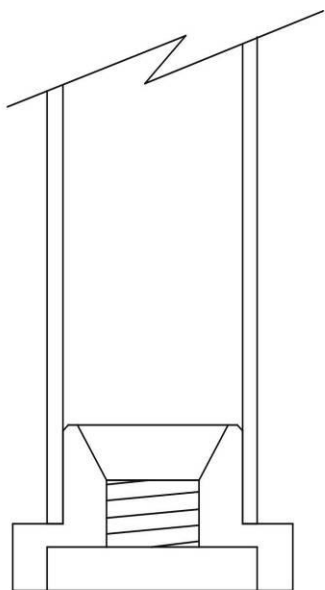
Superficie esposta al vento:

↓ 0,10 mq (laterale Armonia 1) 0,31 mq (di base) ↓

↓ 0,14 mq (laterale Armonia 2)

Fattore di forma: 0,6

- NOTE**
- L'apparecchio non è adatto al montaggio su superfici normalmente infiammabili.
 - L'apparecchio in classe II deve essere installato in modo che le parti metalliche esposte non siano in contatto elettrico con parti dell'installazione elettrica collegata ad un conduttore di protezione.
 - L'apparecchio di illuminazione dotato di lampada a vapori di Alogenuri (Ioduri Metallici) deve essere usato solo se completo del suo schermo di protezione.
 - Per gli apparecchi dotati di lampade a vapori di Alogenuri (Ioduri Metallici) si devono sostituire gli schermi di protezione danneggiati solo con altri originali forniti dal costruttore.
 - Per gli apparecchi dotati di lampade a vapori di Alogenuri (Ioduri Metallici) si devono adoperare esclusivamente lampade U.V. STOP.
 - L'apparecchio è stato progettato e viene costruito nel rispetto delle normative in vigore: è necessario che l'installazione sia eseguita correttamente secondo le istruzioni.
- È altresì necessario conservare queste istruzioni e metterle a disposizione di tutti gli operatori che si occuperanno della normale manutenzione. L'inadempienza di quanto sopra comporta l'automatica decadenza della nostra responsabilità.
-



MOUNTING AND MAINTENANCE

Luminaire on bracket installation

To fixing the luminaire to the bracket, it is necessary screw the luminaire until the end, then put the luminaire in right position according to the optic installed. At last tighten the stop nut, locking the luminaire with the bracket. Tighten the stop nut with an adjustable wrench of 46mm.

To gain access to the electrical parts, it is enough loosen the 8MA x 50 countersink screw (A) located on the internal ring of the luminaire, using a set screw wrench of 5mm.

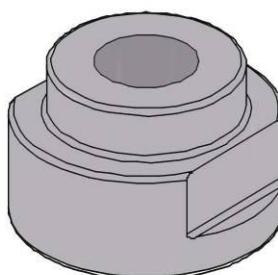
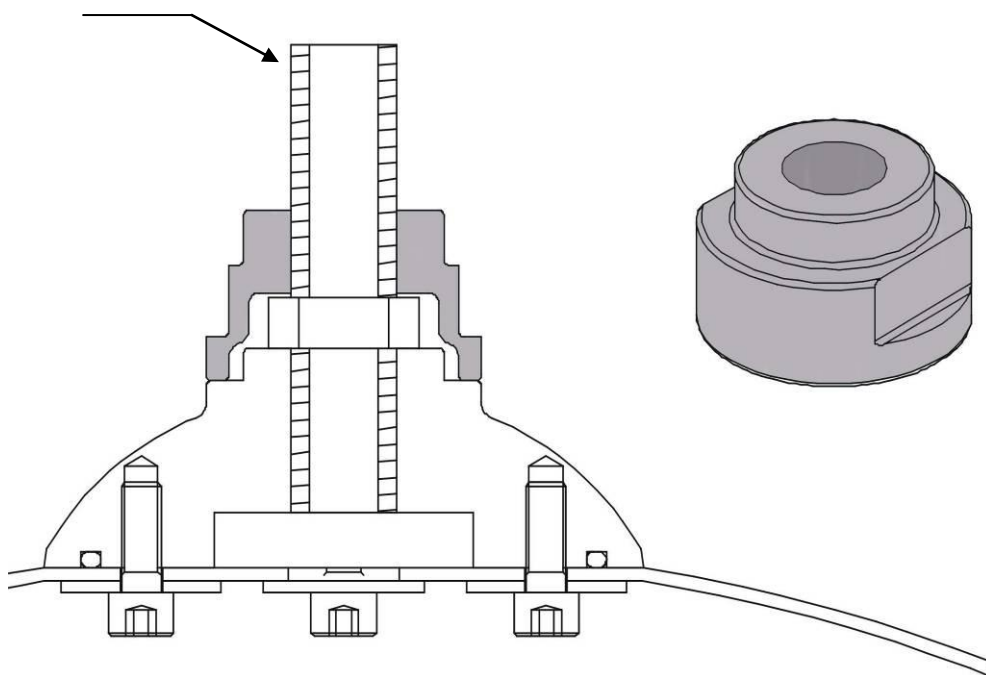
To connect the luminaire to the electrical line, insert the cable from the top entry, connect it to the on-load switch [Pic. 1].

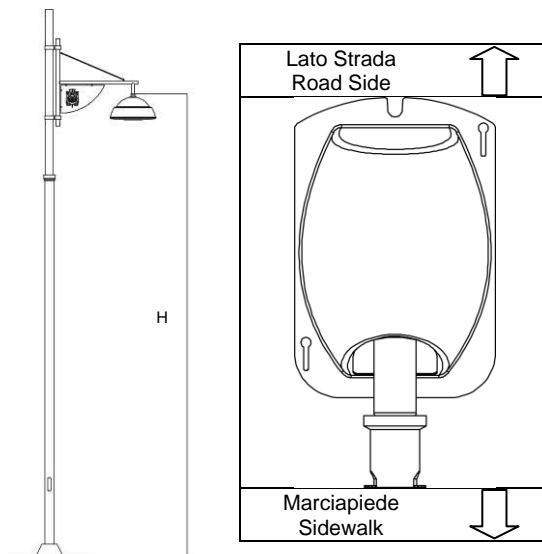
The feeding of the fitting have to be done with a bipolar cable with nominal diameter between 7 and 13 mm.

To change the lamp, it is enough unlock the screw (B) and lift the reflector: the reflector position can be lock in the three allowed positions (C) as indicated in the related label.

To close the luminaire, the 8 x 50 countersink screw (A) must be lock with a twisting moment of 8Nm using a set screw wrench of 5mm.

1/2"





Lamp type - Weight

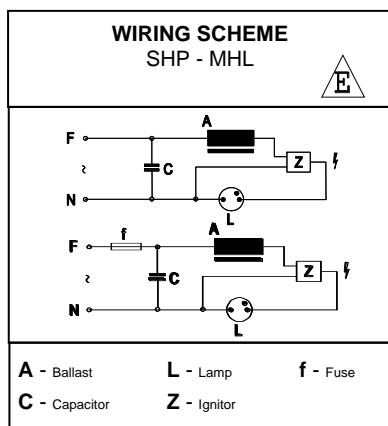
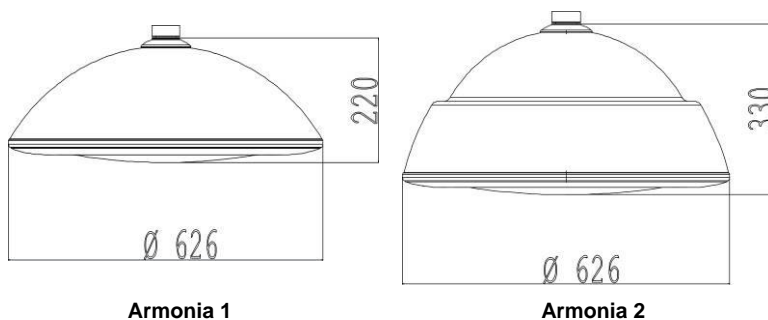
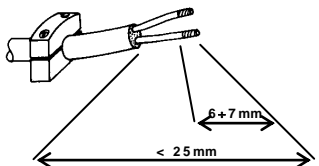
Model	Lamp type							Weight [gr]	
								Empty	With Control Gear
	MBF	SHP E	SHP T	MHL E	MHL T	SHP TS	MHL TS		
ARMONIA 1	80 W	70 W	70 W	70 W	70 W	-	-	8.500	10.500
	125 W	100 W	100 W	100 W	100 W	-	-		11.000
	-	150 W	150 W	150 W	150 W	-	-		11.500
	-	250 W	250 W	250 W	250 W	-	-		12.500
ARMONIA 1 OC	80 W	70 W	70 W	70 W	70 W	-	-	9.000	11.000
	125 W	100 W	100 W	100 W	100 W	-	-		11.500
	-	150 W	150 W	150 W	150 W	-	-		12.000
ARMONIA 1 OP	-	-	-	-	-	150 W	150 W	9.000	12.000
	-	-	-	-	-	250 W	250 W		13.000
ARMONIA 2	80 W	70 W	70 W	70 W	70 W	-	-	9.000	11.000
	125 W	100 W	100 W	100 W	100 W	-	-		11.500
	-	150 W	150 W	150 W	150 W	-	-		12.000
	-	250 W	250 W	250 W	250 W	-	-		13.000
ARMONIA 2 OC	80 W	70 W	70 W	70 W	70 W	-	-	9.500	11.500
	125 W	100 W	100 W	100 W	100 W	-	-		12.000
	-	150 W	150 W	150 W	150 W	-	-		12.500
ARMONIA 2 OP	-	-	-	-	-	150 W	150 W	9.500	12.500
	-	-	-	-	-	250 W	250 W		13.500

Suggested height of installation

Power [W]	H min [m]	H max [m]
70	3	7
100	4	8
150	4	10
250	7	11

ELECTRICAL LINE CONNECTION

In order to insure earth connection characteristic of the feeder cable, we would advise that you first secure the feeder cable to the internal cable clamp, remove approximately 25mm of external sheathing, and 6mm of sheathing from the internal wires.



INFORMATION TO THE CUSTOMERS

Disposal of Old Electrical & Electronic Equipment (Applicable in the European Union and other European countries with separate collection system)

This symbol on the product or in its packaging is based on WEEE Directive (Directive on Waste Electrical and Electronic Equipment), which is a regulation in EU member countries, and this symbol indicates that this product shall not be treated as household waste. To reduce the environmental impact and minimize the volume of landfills, please cooperate in reuse and recycle. For how to dispose of the product, please contact your dealer or the nearest AEC Illuminazione sales office.

Area exposed to the wind:

↓ 0,10 mq (side Armonia 1) 0,31 mq (base) ↓

↓ 0,14 mq (side Armonia 2)

Form factor: 1.2

ATTENTION

- The luminaire can't be installed close to flammable surfaces.
- Class II luminaires must be installed in such a way that it is impossible for any exposed metal part to come in contact with electrical components.
- Luminaires for Metal Halide lamps must be always complete with its protective screen.
- For luminaires with Metal Halide lamps, damaged protective shields can only be replaced with original AEC Illuminazione's replacement shields.
- On luminaires for Metal Halide lamps use only UV Stop protected lamps.
- This luminaire has been designed and manufactured following all relevant standards. The installation must be done by experienced personnel and following the instructions.

The present instruction paper has to be kept for any future maintenance operation on the luminaire. Non compliance with the above will automatically release AEC Illuminazione Srl from any responsibility.

