

Fig. 1



Fig. 2

MONTAGGIO E MANUTENZIONE

Il sistema di attacco, a palo/braccio o a muro, permette di installare l'apparecchio parallelo alla strada. Vedere la sezione relativa per i particolari del fissaggio al palo, a braccio e a muro.

Per avere accesso alle parti elettriche, sbloccare e aprire il telaio [Fig. 1]. Il telaio inferiore si aprirà stoppandosi in posizione verticale [Fig. 2].

Per connettere l'apparecchio alla linea elettrica inserire il cavo nel pressacavo e collegarlo al sezionatore. Stringere il pressacavo con una chiave inglese da 25mm applicando un momento torcente di 5Nm.

L'alimentazione dell'apparecchio deve essere fatta con un cavo bipolare, con il diametro nominale compreso tra 7 e 13 mm.

Quando è necessario, è possibile estrarre la piastra cablaggio, allentando le due viti (A-B) e disconnettere il connettore di rete e quello di lampada (C) [vedere Fig. 3-4].

Per riposizionare la piastra cablaggio, metterla in posizione corretta, poi stringere le viti e ricollegare i connettori.

ATTENZIONE, pericolo alta tensione con portalamпада RX7 e FC2.

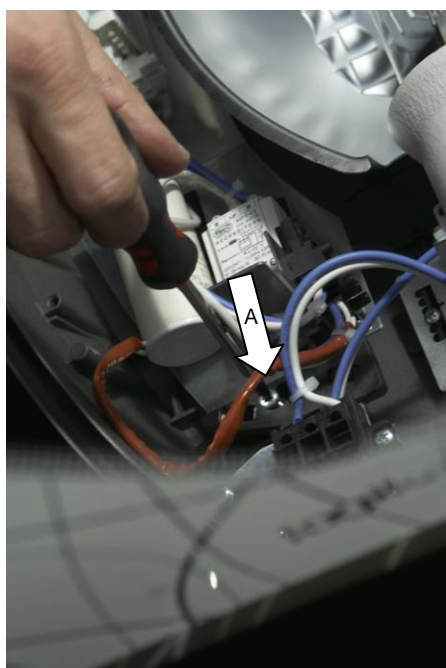


Fig. 3

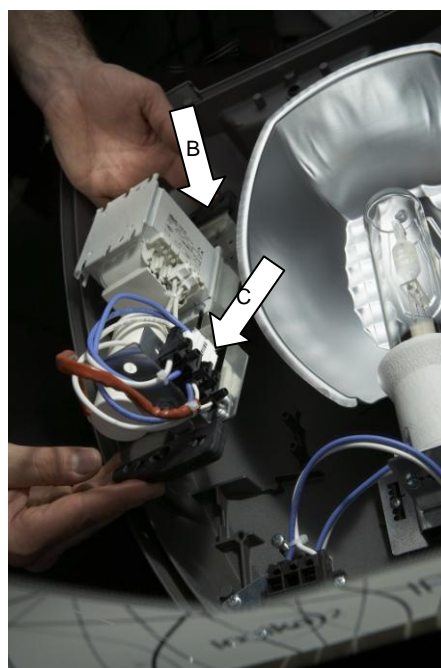
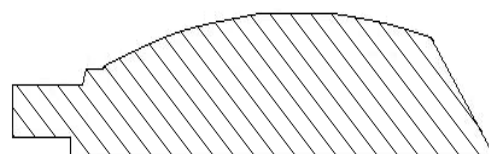
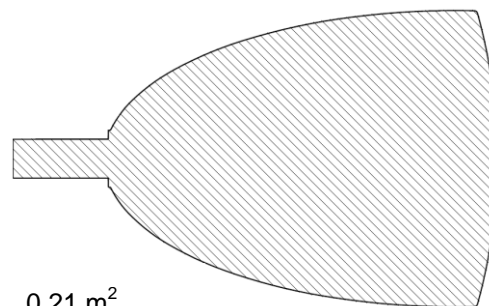


Fig. 4

Area esposta al vento



0.08 m²

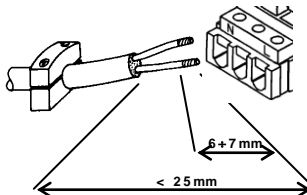


0.21 m²

Coefficiente di forma: 1,2

ISTRUZIONI DI ALLACCIAMENTO ALLA LINEA ELETTRICA

Allo scopo di mantenere inalterate le caratteristiche di doppio isolamento del cavo di alimentazione, sguainare il cavo avendo cura di effettuare una spellatura totale inferiore a 25 mm, ed una spellatura dei cavi interni compresa tra i 6 e i 7 mm. Fissare il cavo di linea al relativo fermacavo.



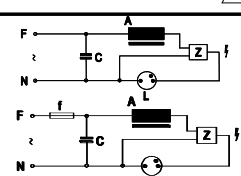
H

Altezza di installazione consigliata			
Modello	Potenza [W]	H min [m]	H max [m]
	70W	5	10
	100W	7	12
	150W	7	13
	250W	7	14

Modello	Cablaggio	Peso [gr]	
		Telaio vuoto	Con cablaggio
	70 W	7000	10400
	100 W		10500
	150 W		11500
	250 W		12000

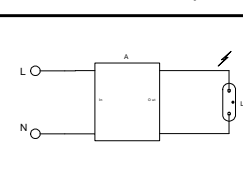
SCHEMA CABLAGGIO

SHP - White Son
MHL



SCHEMA CABLAGGIO

Cosmopolis
Fluorescenti Compatte

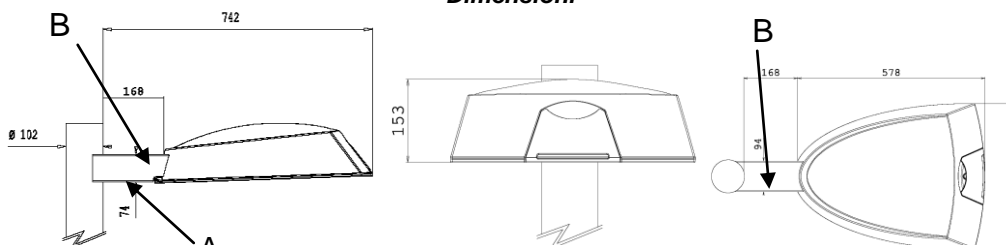


A - Alimentatore **L** - Lampada **f** - Fusibile
C - Condensatore **Z** - Accenditore (500V)



Montaggio a palo con mensola MT

Dimensioni



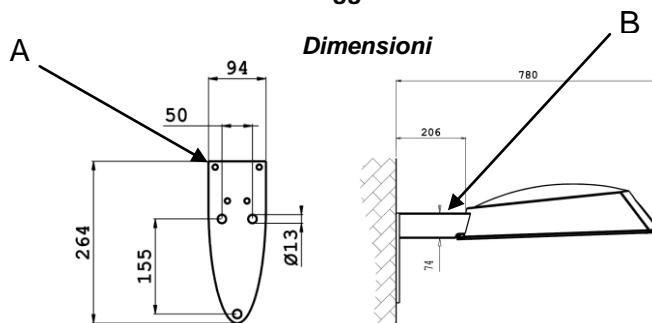
Montaggio

Montare il supporto di fissaggio del LOGIKA 2 al palo attraverso le quattro viti 8MA x 100 (A). Stringere le quattro viti con una chiave a brugola di 6mm applicando un momento torcente di 10Nm. Stringere le due viti 8 x 14 con una chiave a brugola di 5mm applicando un momento torcente di 10Nm per fissare l'apparecchio in posizione orizzontale (B). Vedere le istruzioni di montaggio della mensola per ulteriori dettagli.



Montaggio a muro

Dimensioni



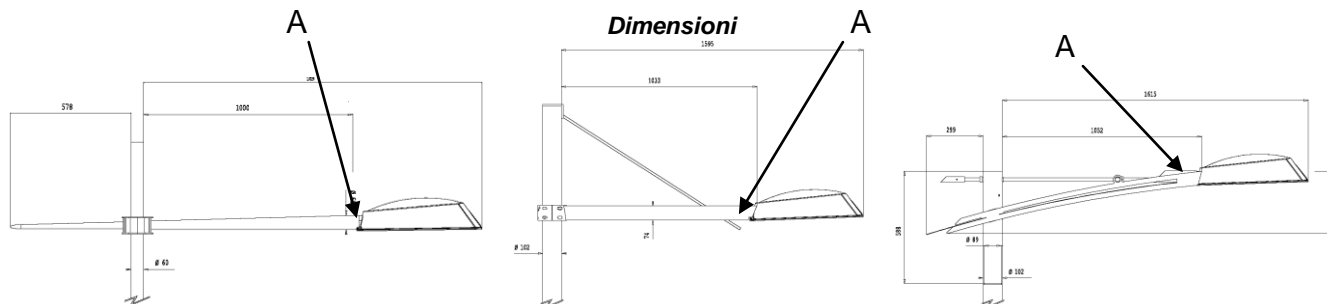
Montaggio

Fissare il LOGIKA 2 alla piastra attraverso le quattro viti 8MA x 100 (A). Stringere le quattro viti con una chiave a brugola di 6mm applicando un momento torcente di 10Nm. Stringere le due viti 8 x 14 con una chiave a brugola di 5mm applicando un momento torcente di 10Nm per fissare l'apparecchio in posizione orizzontale (B). Vedere le istruzioni di montaggio della piastra per ulteriori dettagli.



Montaggio a braccio (MD - MI - MH)

Dimensioni

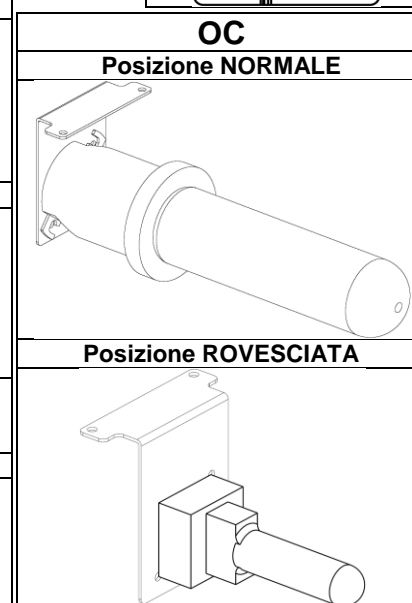
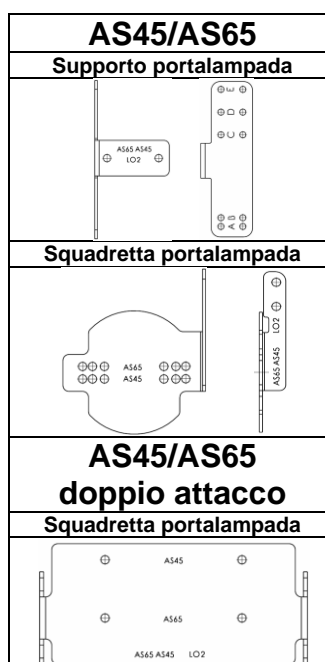
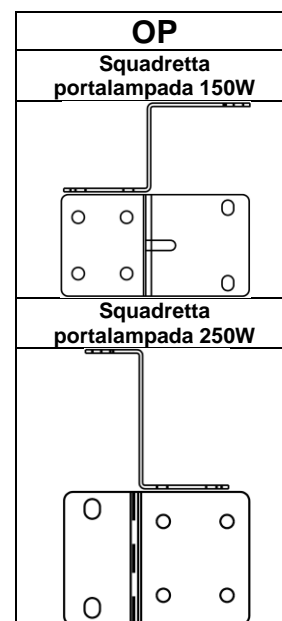
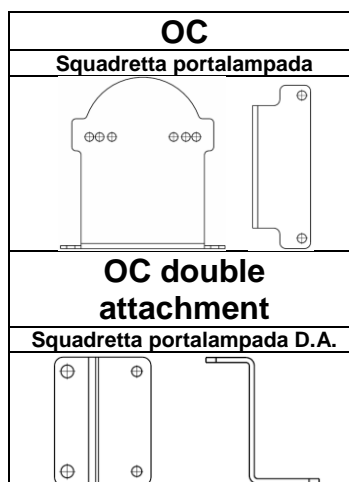


Montaggio

Posizionare il LOGIKA 2 e fissarlo attraverso le due viti 8 x 14 (A). Stringere le viti con una chiave a brugola di 5mm applicando un momento torcente di 10Nm (A). Vedere le istruzioni di montaggio del braccio per ulteriori dettagli.

logika 2 Ta = 30°C		Cosmopolis White		MHL				SHP				White Son	
		90W	140W	70W	100W	150W	250W	70W	100W	150W	250W	50W	100W
		Ottica	Ottica	Ottica	Ottica	Ottica	Ottica	Ottica	Ottica	Ottica	Ottica	Ottica	Ottica
E27				OC	NO OP	NO OP							
E27				OC				OC					
E40					NO OP	NO OP	AS		NO OP	NO OP	AS		
FC2							NO OC				NO OC		
G12				OC		NO OP	AS						
G22							AS						
GX12												OC	
PG12-1												OC	NO OP
PG12-2				OC									
PGX12-2						NO OP							
PGZ12		NO OP	NO OP										
RX7S				OC				OC					
RX7S-24													

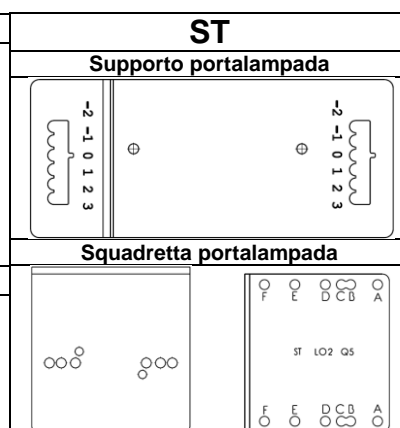
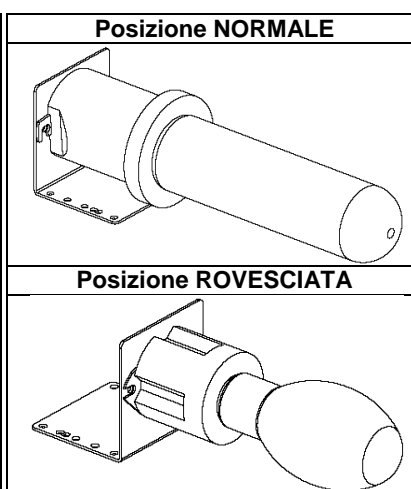
OTTICA	PORTALMPADA	LAMPADA	POSIZIONE
AS45 / AS65	E27	100W MHL-E	B
AS45 / AS65	E27	150W MHL-E	B
AS45 / AS65	E40	100W MHL-T	C
AS45 / AS65	E40	150W MHL-T	C
AS45 / AS65	E40	250W MHL-T	E*
AS45 / AS65	E40	250W MHL-T	D**
AS45 / AS65	E40	100W SHP-T	C
AS45 / AS65	E40	150W SHP-T	C
AS45 / AS65	E40	250W SHP-T	E
AS45 / AS65	FC2	250W MHL	2A
AS45 / AS65	FC2	250W SHP	2B
AS45 / AS65	G12	150W MHL	B+dist.
AS45 / AS65	G12	250W MHL	B+dist.
AS45 / AS65	G22	250W MHL	B
AS45 / AS65	PG12-1	100W SHP-White	A
AS45 / AS65	PGX12-2	150W MHL	A
AS45 / AS65	RX7S	150W MHL	1A
AS45 / AS65	RX7S-24	150W MHL	1A
AS45 / AS65	RX7S-24	150W SHP	1A
AS45 / AS65	PGZ12	140 CPO	A
OC	E27	70W MHL-T	B
OC	E27	70W MHL-E	C
OC	E27	100W MHL-E	C
OC	E27	150W MHL-E	C
OC	E27	70W SHP-T	B
OC	E40	100W MHL-T	A
OC	E40	150W MHL-T	A
OC	E40	100W SHP-T	A
OC	E40	150W SHP-T	A
OC	G12	70W MHL	B rov+dist.
OC	G12	150W MHL	B rov+dist.
OC	PG12-1	100W SHP-White	C
OC	PG12-2	70W MHL	C
OC	PGX12-2	150W MHL	C
OC	RX7S	70W MHL	Staffa DA
OC	RX7S	150W MHL	Staffa DA
OC	RX7S	70W SHP	Staffa DA
OC	RX7S-24	150W MHL	Staffa DA
OC	RX7S-24	150W SHP	Staffa DA
OC	PGZ12	60W CPO	E
OC	PGZ12	140W CPO	D
OP	FC2	250W MHL	-
OP	FC2	250W SHP	-
OP	RX7S	150W MHL	-
OP	RX7S-24	150W MHL	-
OP	RX7S-24	150W SHP	-



*: lampada con bruciatore ceramico
**: lampada con bruciatore quarzatico

logika 2 Ta = 30°C	CPO		MHL			SHP				White Son	
	140W	70W	100W	150W	250W	70W	100W	150W	250W	50W	100W
	Ottica	Ottica	Ottica	Ottica	Ottica	Ottica	Ottica	Ottica	Ottica	Ottica	Ottica
E27				ST	ST		ST				
E40				ST	ST	ST		ST	ST		
G12					ST	ST					
G22						ST					
PG12-1										ST	ST
PGX12-2					ST						
PGZ12		ST									

OTTICA	PORTALMPADA	LAMPADA	POSIZIONE
ST	E27	100W MHL-E	C rov
ST	E27	150W MHL-E	C rov
ST	E40	100W MHL-T	F
ST	E40	150W MHL-T	F
ST	E40	150W MHL-T	C1
ST	E40	250W MHL-T	E*
ST	E40	250W MHL-T	D**
ST	E40	100W SHP-T	F
ST	E40	150W SHP-T	F
ST	E40	250W SHP-T	D
ST	G12	150W MHL	C rov + distanziali
ST	G12	250W MHL	C rov + distanziali
ST	G22	250W MHL	C rov
ST	PG12-1	100W SHP-White	B rov
ST	PGX12-2	150W MHL	B rov
ST	PGZ12	140W CPO	B rov



*: lampada con bruciatore quarzatico
**: lampada con bruciatore ceramico

INFORMAZIONI AGLI UTENTI

Smaltimento di vecchie apparecchiature elettriche ed elettroniche (Applicabile nell'Unione Europea e negli altri paesi europei con sistema di raccolta differenziata).



L'applicazione di questo simbolo sui prodotti o sui loro imballaggi indica che questo prodotto non deve essere trattato come un rifiuto domestico. Per ridurre l'impatto ambientale delle apparecchiature elettriche ed elettroniche di rifiuto (WEEE (Waste Electrical and Electronic Equipment)) e per minimizzare il volume dei WEEE che entra nelle discariche, si prega di procedere al riutilizzo e al riciclaggio.

Per ulteriori informazioni, mettersi in contatto con il proprio rivenditore locale o con i distributori.

ATTENTION

- L'apparecchio è adatto al montaggio su superfici normalmente infiammabili.
- Pericolo alta tensione con portalampada RX7 e FC2.
- L'apparecchio in classe II deve essere installato in modo che le parti metalliche esposte non siano in contatto elettrico con parti dell'installazione elettrica collegata ad un conduttore di protezione.
- L'apparecchio di illuminazione dotato di lampada a vapori di Alogenuri (Ioduri Metallici) deve essere usato solo se completo del suo schermo di protezione.
- Per gli apparecchi dotati di lampade a vapori di Alogenuri (Ioduri Metallici) si devono sostituire gli schermi di protezione danneggiati solo con altri originali forniti dal costruttore.
- Per gli apparecchi dotati di lampade a vapori di Alogenuri (Ioduri Metallici) si devono adoperare esclusivamente lampade dotate di filtro UV.
- L'apparecchio è stato progettato e viene costruito nel rispetto delle normative in vigore; è necessario che l'installazione sia eseguita correttamente secondo le istruzioni.

È altresì necessario conservare queste istruzioni e metterle a disposizione di tutti gli operatori che si occuperanno della normale manutenzione.

L'inadempienza di quanto sopra comporta l'automatica decadenza della nostra responsabilità.





Pic. 1



Pic. 2

MOUNTING AND MAINTENANCE

The connection system, on pole/bracket or wall mounting, allows to install the luminaire parallel to the street.
See related section for particular fixing on pole, bracket or wall mounting.

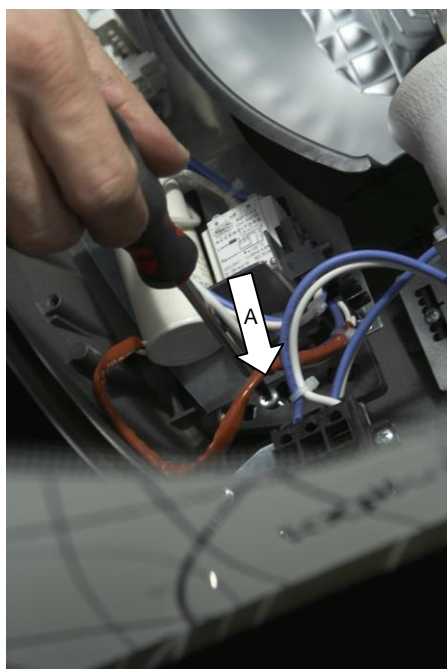
To gain access to the electrical parts, unlock and open the frame [Pic. 1].
The lower frame will open, stopping in vertical position [Pic. 2].

To connect the luminaire to the electrical line, insert the cable into the cable clamp and then connect it to the on-load switch. Tighten the cable clamp with an adjustable wrench of 25mm applying a twisting moment of 5Nm.

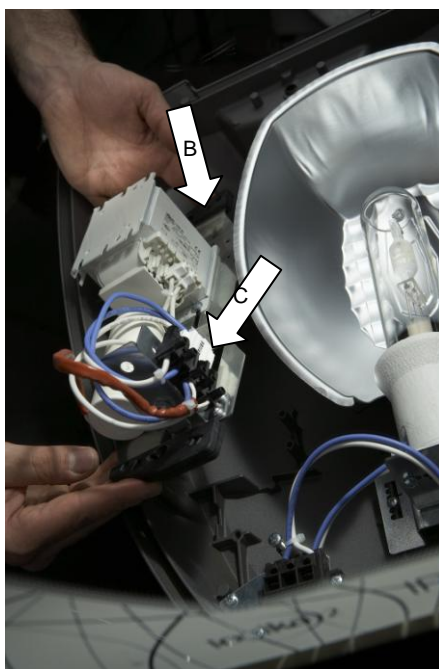
The feeding of the fitting must be done with a bipolar cable with nominal diameter between 7 and 13 mm.

When it is necessary, you can take away the gear tray, loosen the two screws (A-B) and disconnect the main and lamp connectors (C) [see Pic. 3-4].
To reinsert the gear tray, put it right position and then tighten the screws and reinsert the connector.

ATTENTION, high voltage danger with RX7 and FC2 lamp holder.

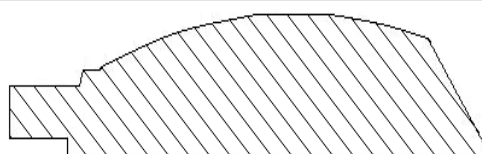


Pic. 3

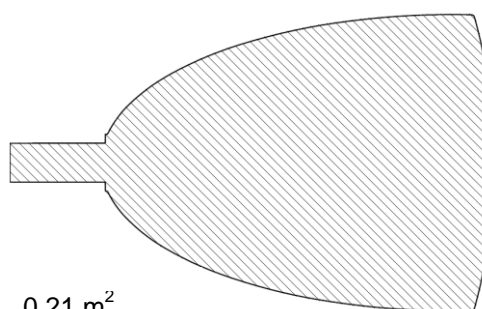


Pic. 4

Area exposed to wind



0.08 m²

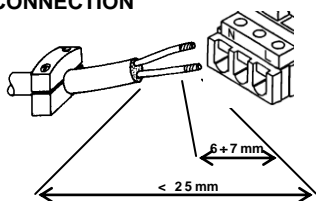


0.21 m²

Form factor: 1,2

ELECTRICAL LINE CONNECTION

In order to insure double insulation characteristic of the feeder cable, we would advise that you first secure the feeder cable to the internal cable clamp, remove approximately 25mm of external sheathing, and 6mm of sheathing from the internal wires.

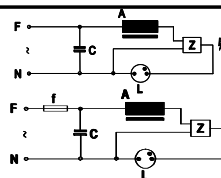


H

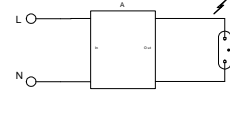
Suggested height of installation			
Model	Power [W]	H min [m]	H max [m]
	70W	5	10
	100W	7	12
	150W	7	13
	250W	7	14

Model	Power	Weight [gr]	
		Empty	With control gear
	70 W	7000	10400
	100 W		10500
	150 W		11500
	250 W		12000

WIRING SCHEME
SHP - White Son
MHL



WIRING SCHEME
Cosmopolis
Fluorescenti Compatte



A - Ballast
C - Capacitor

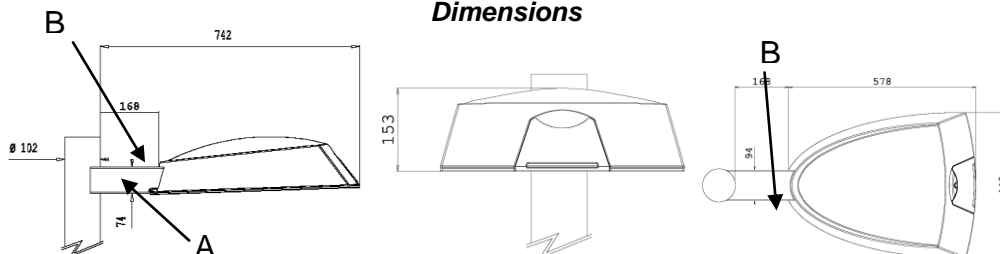
L - Lamp
Z - Ignitor

f - Fuse
(500V)



Post top mounting with MT bracket

Dimensions



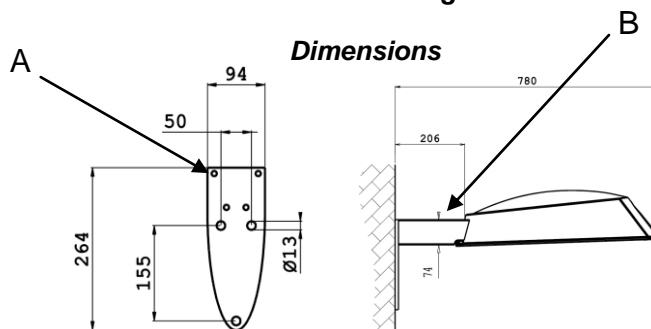
Mounting

Mount the fixing support of LOGIKA 2 to the pole through the four 8MA x 100 (A) screws. Tighten the four screws with a set screw wrench of 6mm applying a twisting moment of 10Nm. Tighten the two screws 8MA x 14 with a set screw wrench of 5mm applying a twisting moment of 10Nm to fix the fitting in horizontal position (B). See the MT mounting instruction for others details.



Wall mounting

Dimensions



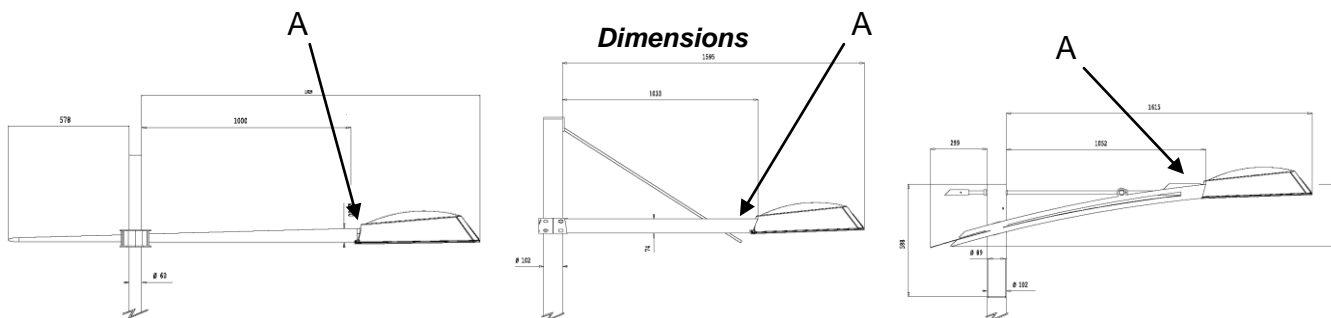
Mounting

Fix the LOGIKA 2 support to the plate trough the four 8MA x 100 screws (A). Tighten the four screws with a set screw wrench of 6mm applying a twisting moment of 10Nm. Tighten the two 8MA x 14 screws with a set screw wrench of 5mm applying a twisting moment of 10Nm to fix the fitting in horizontal position (B). See the plate mounting instruction for others details.



Bracket mounting (MH - MI - MD)

Dimensions

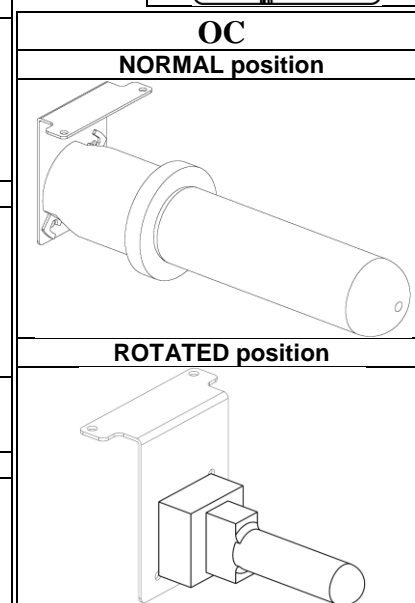
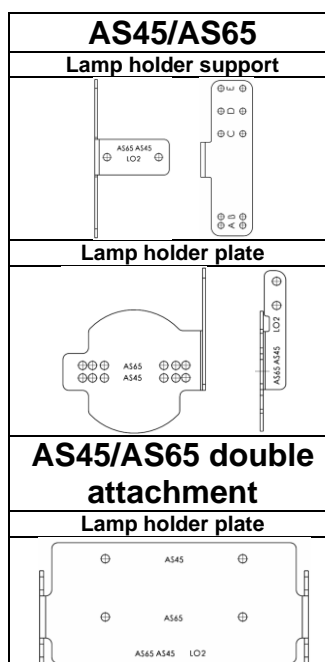
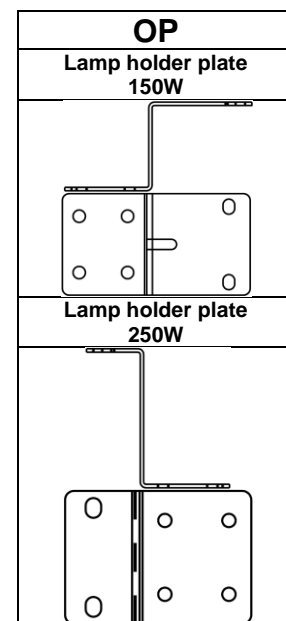
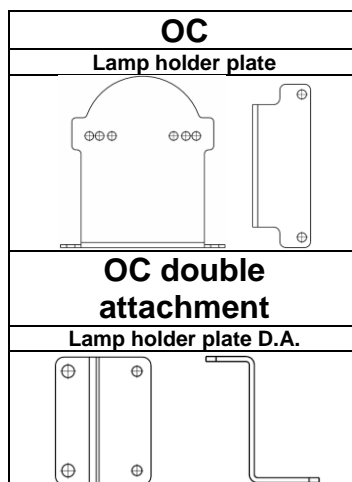


Mounting

Put the LOGIKA 2 in position and fix it trough the 8MA x 14 screws (A). Tighten the screws with a set screw wrench of 5mm applying a twisting moment of 10Nm (A). See the brackets mounting instruction for others details.

logika 2 Ta = 30°C		Cosmopolis White		MHL				SHP				White Son	
		60W	140W	70W	100W	150W	250W	70W	100W	150W	250W	50W	100W
		Optic	Optic	Optic	Optic	Optic	Optic	Optic	Optic	Optic	Optic	Optic	Optic
E27				OC	NO OP	NO OP							
E27				OC				OC					
E40					NO OP	NO OP	AS		NO OP	NO OP	AS		
FC2							NO OC				NO OC		
G12				OC		NO OP	AS						
G22							AS						
GX12												OC	
PG12-1												OC	NO OP
PG12-2				OC									
PGX12-2						NO OP							
PGZ12		OC	NO OP										
RX7S				OC				OC					
RX7S-24													

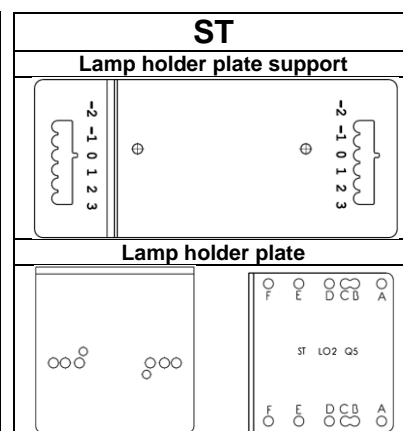
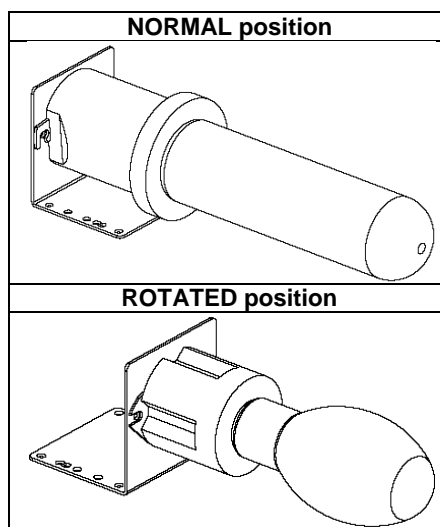
OPTIC	LAMP HOLDER	LAMP	POS
AS45 / AS65	E27	100W MHL-E	B
AS45 / AS65	E27	150W MHL-E	B
AS45 / AS65	E40	100W MHL-T	C
AS45 / AS65	E40	150W MHL-T	C
AS45 / AS65	E40	250W MHL-T	E*
AS45 / AS65	E40	250W MHL-T	D**
AS45 / AS65	E40	100W SHP-T	C
AS45 / AS65	E40	150W SHP-T	C
AS45 / AS65	E40	250W SHP-T	E
AS45 / AS65	FC2	250W MHL	2A
AS45 / AS65	FC2	250W SHP	2B
AS45 / AS65	G12	150W MHL	B+spacer
AS45 / AS65	G12	250W MHL	B+spacer
AS45 / AS65	G22	250W MHL	B
AS45 / AS65	PG12-1	100W SHP-White	A
AS45 / AS65	PG12-2	150W MHL	A
AS45 / AS65	RX7S	150W MHL	1A
AS45 / AS65	RX7S-24	150W MHL	1A
AS45 / AS65	RX7S-24	150W SHP	1A
AS45 / AS65	PGZ12	140 CPO	A
OC	E27	70W MHL-T	B
OC	E27	70W MHL-E	C
OC	E27	100W MHL-E	C
OC	E27	150W MHL-E	C
OC	E27	70W SHP-T	B
OC	E40	100W MHL-T	A
OC	E40	150W MHL-T	A
OC	E40	100W SHP-T	A
OC	E40	150W SHP-T	A
OC	G12	70W MHL	B rot+spacer
OC	G12	150W MHL	B rot+spacer
OC	PG12-1	100W SHP-White	C
OC	PG12-2	70W MHL	C
OC	PGX12-2	150W MHL	C
OC	RX7S	70W MHL	DA Plate
OC	RX7S	150W MHL	DA Plate
OC	RX7S	70W SHP	DA Plate
OC	RX7S-24	150W MHL	DA Plate
OC	RX7S-24	150W SHP	DA Plate
OC	PGZ12	60W CPO	E
OC	PGZ12	140W CPO	D
OP	FC2	250W MHL	-
OP	FC2	250W SHP	-
OP	RX7S	150W MHL	-
OP	RX7S-24	150W MHL	-
OP	RX7S-24	150W SHP	-



*: lamp with ceramic burner
**: lamp with quartzic burner

logika 2 Ta = 30°C	CPO		MHL					SHP				White Son	
	140W	70W	100W	150W	250W	70W	100W	150W	250W	50W	100W		
	Optic	Optic	Optic	Optic	Optic	Optic	Optic	Optic	Optic	Optic	Optic		
E27			<input type="checkbox"/>	<input type="checkbox"/>									
E40			<input type="checkbox"/>	<input type="checkbox"/>	<input type="checkbox"/>		<input type="checkbox"/>	<input type="checkbox"/>	<input type="checkbox"/>				
G12				<input type="checkbox"/>	<input type="checkbox"/>								
G22					<input type="checkbox"/>								
PG12-1											<input type="checkbox"/>		
PGX12-2				<input type="checkbox"/>									
PGZ12	<input type="checkbox"/>												

OPTIC	LAMP HOLDER	LAMP TYPE	POS.
ST	E27	100W MHL-E	C rot
ST	E27	150W MHL-E	C rot
ST	E40	100W MHL-T	F
ST	E40	150W MHL-T	F
ST	E40	150W MHL-T	C1
ST	E40	250W MHL-T	E*
ST	E40	250W MHL-T	D**
ST	E40	100W SHP-T	F
ST	E40	150W SHP-T	F
ST	E40	250W SHP-T	D
ST	G12	150W MHL	C rot + spacer
ST	G12	250W MHL	C rot + spacer
ST	G22	250W MHL	C rot
ST	PG12-1	100W SHP-White	B rot
ST	PGX12-2	150W MHL	B rot
ST	PGZ12	140W CPO	B rot



*: lamp with quartzitic burner
**: lamp with ceramic burner

INFORMATION TO THE CUSTOMERS
Disposal of Old Electrical & Electronic Equipment (Applicable in the European Union and other European countries with separate collection system)

This symbol on the product or in its packaging is based on WEEE Directive (Directive on Waste Electrical and Electronic Equipment), which is a regulation in EU member countries, and this symbol indicates that this product shall not be treated as household waste.

To reduce the environmental impact and minimize the volume of landfills, please cooperate in reuse and recycle. For how to dispose of the product, please contact your dealer or the nearest AEC Illuminazione sales office.

ATTENTION

a) The luminaire can be installed close to flammable surfaces.
b) High voltage danger with RX7 and FC2 lamp holder
c) Class II luminaires must be installed in such a way that it is impossible for any exposed metal part to come in contact with electrical components.
d) Luminaires for Metal Halide lamps must be always complete with its protective screen.
e) For luminaires with Metal Halide lamps, damaged protective shields can only be replaced with original AEC Illuminazione's replacement shields.
f) On luminaires for Metal Halide lamps use only UV Stop protected lamps.
g) This luminaire has been designed and manufactured following all relevant standards. The installation must be done by experienced personnel and following the instructions.

The present instruction paper has to be kept for any future maintenance operation on the luminaire. Non compliance with the above will automatically release AEC Illuminazione Srl from any responsibility.