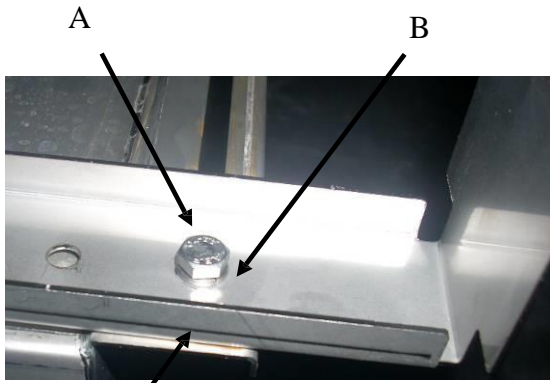
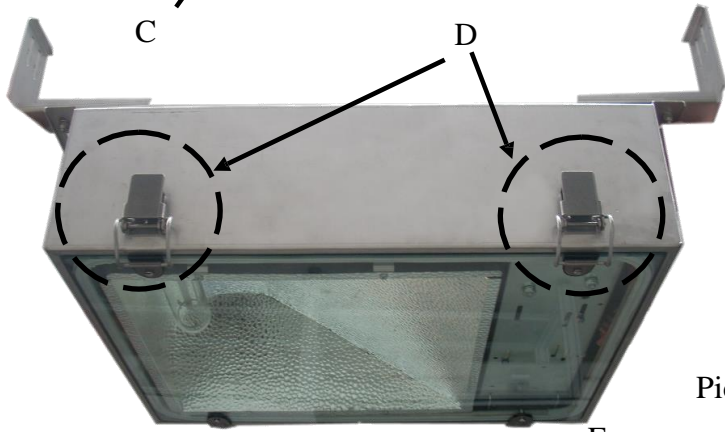




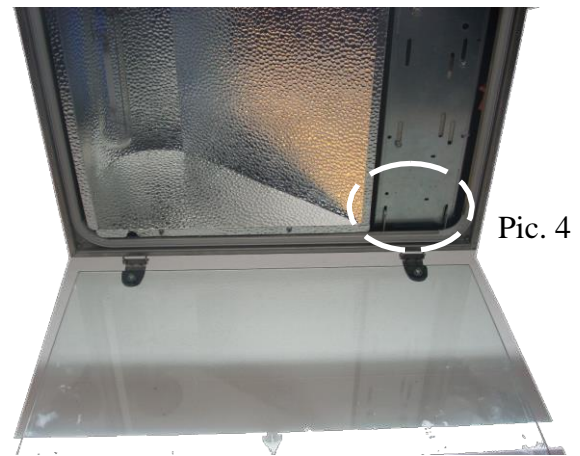
Pic. 1



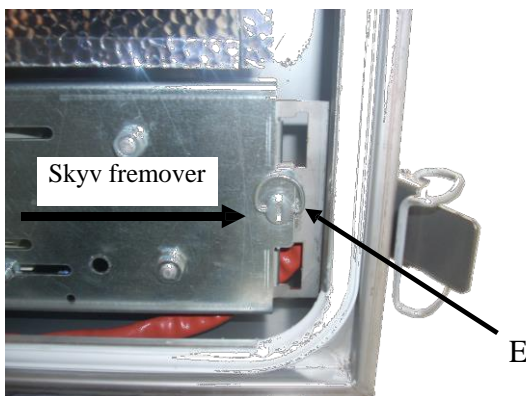
Pic. 2



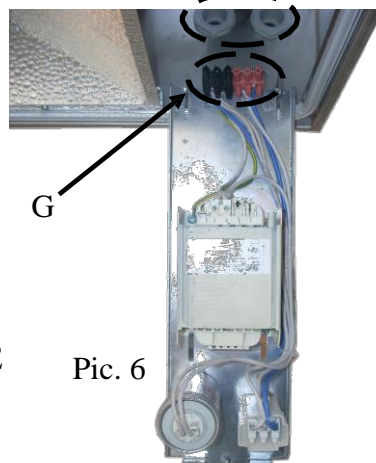
Pic. 3



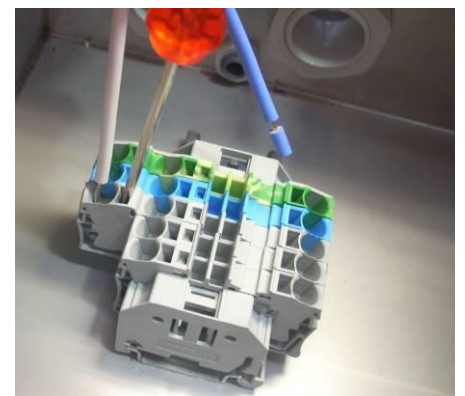
Pic. 4



Pic. 5



Pic. 6



Pic. 7

MONTERINGSANVISNING

Armaturen må festes til armaturbraketten med fire M10mm skruer (A) og fire låsemutre (C). Armaturbraketten må være tilpasset den kabelstigen den skal monteres på. Armaturbraketten monteres i hht. produsentens beskrivelse.

For å få tilgang til elektroblokk, løsnes klipsene på siden av armaturen(D) [Pic. 3]. Glasset vil bli hengende i vertikal posisjon. [Pic. 4]. Løsne skruen(E) [Pic. 5] og skyv elektroblokka fremover. [Pic. 5]; Elektroblokka frigjøres og vil bli hengende i vertikal posisjon [Pic. 6].

For å koble armaturen til strømmettet, før tilførselskablene gjennom de to niplene(F) [Pic. 6].

Armaturen er utstyrt med to stk M32mm nipler. Koble til kabelen på klemmene ved å bruke en skrutrekker [see Pic. 7].

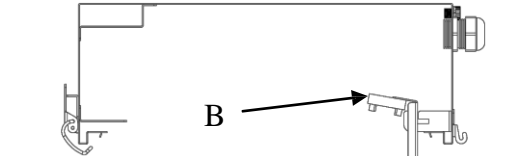
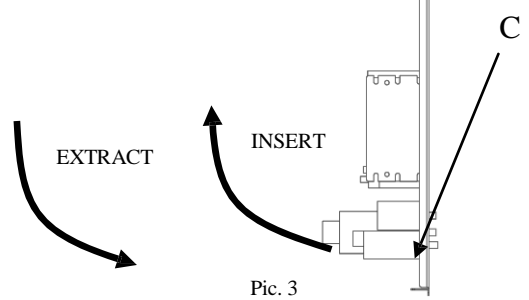
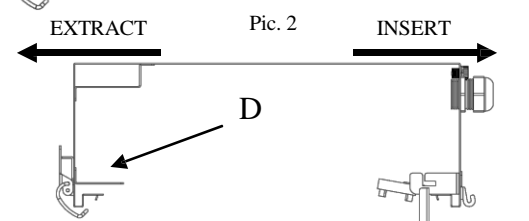
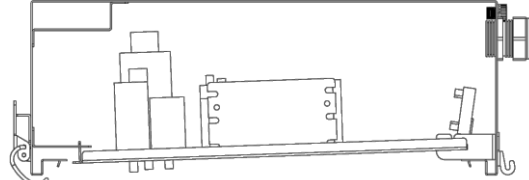
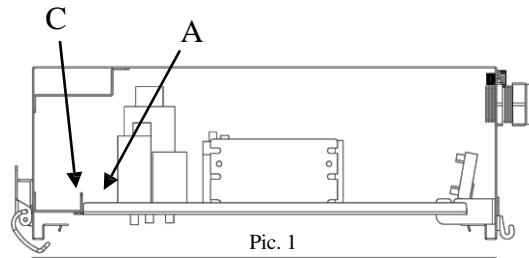
Følg instruksen på side 2 fra topp til bunn for å demontere elektroblokka.

Følg instruksen på side 2 fra bunn til topp for å montere elektroblokka.

For å lukke armaturen, løft glasset på plass og lukk klipsene på siden av armaturen. (D).

**DEMONTERING
AV ELEKTROBLOKK**

1. Løsne skruen (A); elektroblokka vil bli hengende i sikkerhetshengslene (C)
2. Skyv elektroblokka fremover til den er fri
3. Slipp elektroblokka ned til den blir hengende i vertikal posisjon
4. Koble fra hurtigkoblingene
5. Ta elektroblokka ut av armaturen



Pic. 1

Pic. 2

Pic. 3

Pic. 4

Pic. 5

5. Fest skruen (A) med en halv omdreining

4. Skyv elektroblokka bakover inntil skruen (A) er i same posisjon som hullet (se Pic. 5 - E)

3. Sving elektroblokka inn på sikkerhetshengslene (C) og (D)

2. Koble til hurtigkoblingene (B)

1. Monter elektroblokka på hengslene (E)

**MONTERING AV
ELEKTROBLOKK**



**TZERO HID-AS-IN / TZERO HID-S-IN
FOR GJENNOMGÅENDE KOBLING**

Monteringsanvisning

**Multilux
TUNNEL
BELYSNING**

Made in Italy

TZERO_HID_IN_IM_ENG - Rev.03 of 17/12/13

Pag. 3 of 4

TZERO	HID					FLU
	70W	100W	150W	250W	400W	58W
E27	•					
E40		•	•	•	•	
G13						•

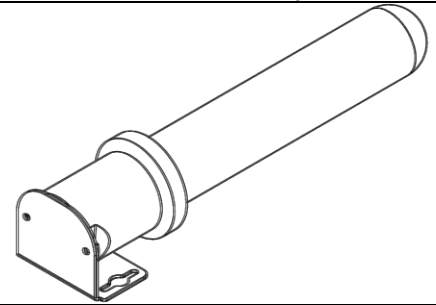
Lamp type – Weight

Model	Power	Weight [gr]	
		Empty	With C.G.
AS	70W SHP	12.500	14.000
	100W SHP		15.000
	150W SHP		16.000
	250W SHP		17.000
	400W SHP		19.000
S	70W SHP	11.500	13.000
	100W SHP		14.000
	150W SHP		15.000
	250W SHP		16.000
	400W SHP		18.000
FLU	58W FLUO	13.500	15.000

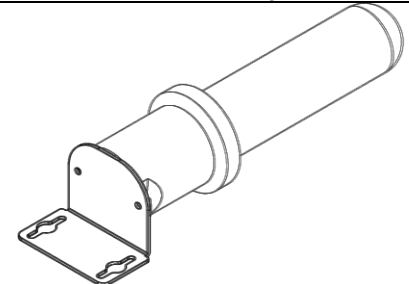
Lamp positions

LAMP	POS.
70W SHP-T	B Rot. + Spacer
100W SHP-T	B Rot.
150W SHP-T	B Rot.
250W SHP-T	A Rot.
400W SHP-T	A

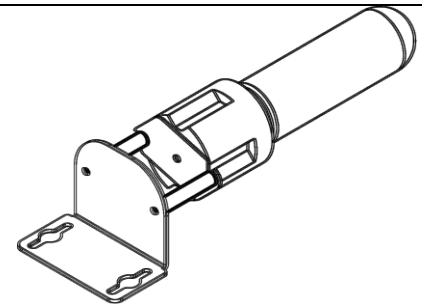
NORMAL Posisjon



ROTERT Posisjon

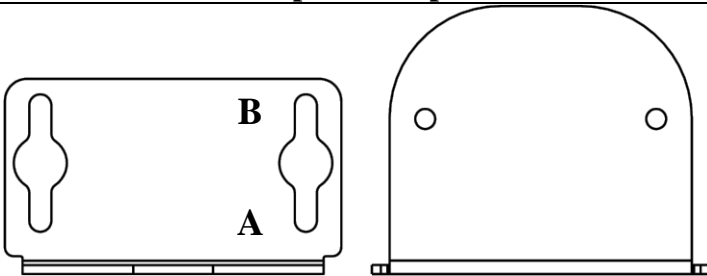


ROTERT Posisjon med avstandsstk.



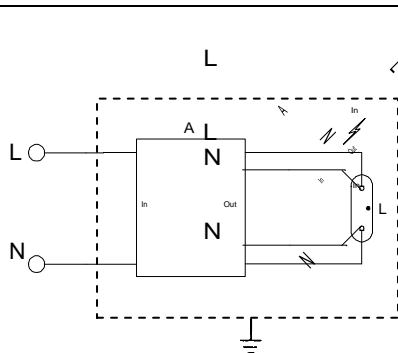
TZERO HID

Lampe holder plate



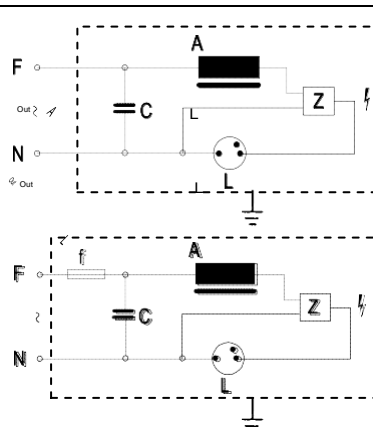
Kobl.skjema

58W FLUO




Kobl.skjema

70 W - 400 W SHP



A – Ballast L – Lampe f – Sikring
C – Kondensator Z – Tenner

INFORMATION TO THE CUSTOMERS

 **Directive 2002/96/EC (Waste Electrical and Electronic Equipment - WEEE): information for users.**

This product complies with EU Directive 2002/95/EC. The crossed-out wastebasket symbol on the appliance means that at the end of its useful lifespan, the product must be disposed of separately from ordinary household wastes. The user is responsible for delivering the appliance to an appropriate collection facility at the end of its useful lifespan. Appropriate separate collection to permit recycling, treatment and environmentally compatible disposal helps prevent negative impact on the environment and human health and promotes recycling of the materials making up the product. For more information on available collection facilities, contact your local waste collection service.



Made in Italy

TZERO HID-AS-IN / TZERO HID-S-IN FOR GJENNOMGÅENDE KOBLING

Monteringsanvisning

Multilux TUNNEL BELYSNING

TZERO_HID_IN_IM_ENG - Rev.03 of 17/12/13

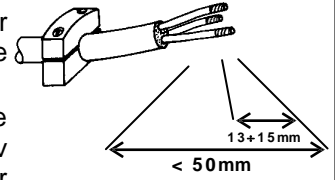
Pag. 4 of 4

	BASE AREA
	TZERO HID-AS-IN 0.30 m ²
	TZERO HID-S-IN 0.26 m ²
	SIDE AREA
	TZERO HID-AS-IN 0.11 m ²
	TZERO HID-S-IN 0.09 m ²

Elektrisk tilkobling

For å sikre isolasjons karakteristikk for matekabel, vil vi anbefale at du først fester kabelen til den interne kabelklemmen.

Fjerne ca 50mm av den ytre isolasjonen og 10mm av isolasjonen på lederne før tilkobling til klemmene.



	BASE AREA: 0.36 m ²	SIDE AREA: 0.16 m ²

TZERO HID-AS-IN

Dimensions

TZERO HID-S-IN

Dimensions

TZERO FLU-S-IN

Dimensions



Made in Italy

**TZERO HID-AS-IN / TZERO HID-S-IN
FOR GJENNOMGÅENDE KOBLING**

Monteringsanvisning

Multilux
TUNNEL
BELYSNING

VIKTIG !



- a) Armaturen kan ikke installeres nær brennbare overflater.
- b) Denne armaturen er konstruert og produsert etter alle relevante standarder. Installasjonen skal utføres av erfarent personell og følge instruksjonene.
- c) De til enhver tid gjeldende montering- og vedlikeholdsinstrukser må oppbevares for eventuelle fremtidige vedlikeholdsoperasjoner på armaturen. Ikke samsvar med ovennevnte vil automatisk frigjøre Multilux AS fra alt ansvar.