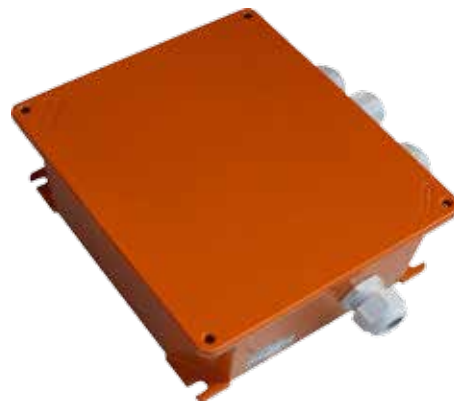

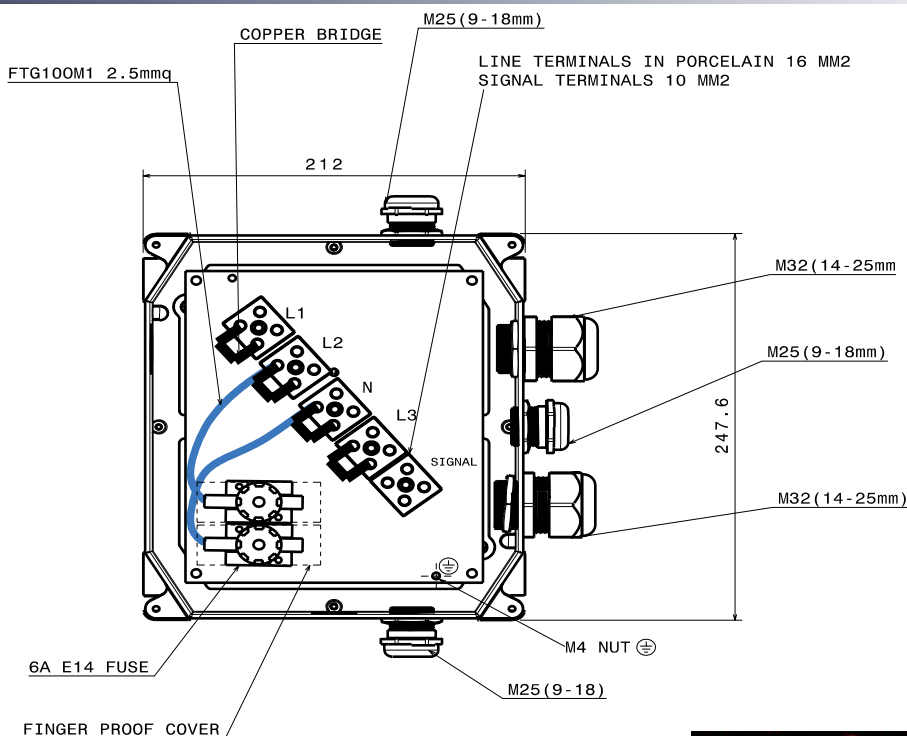


LAREL



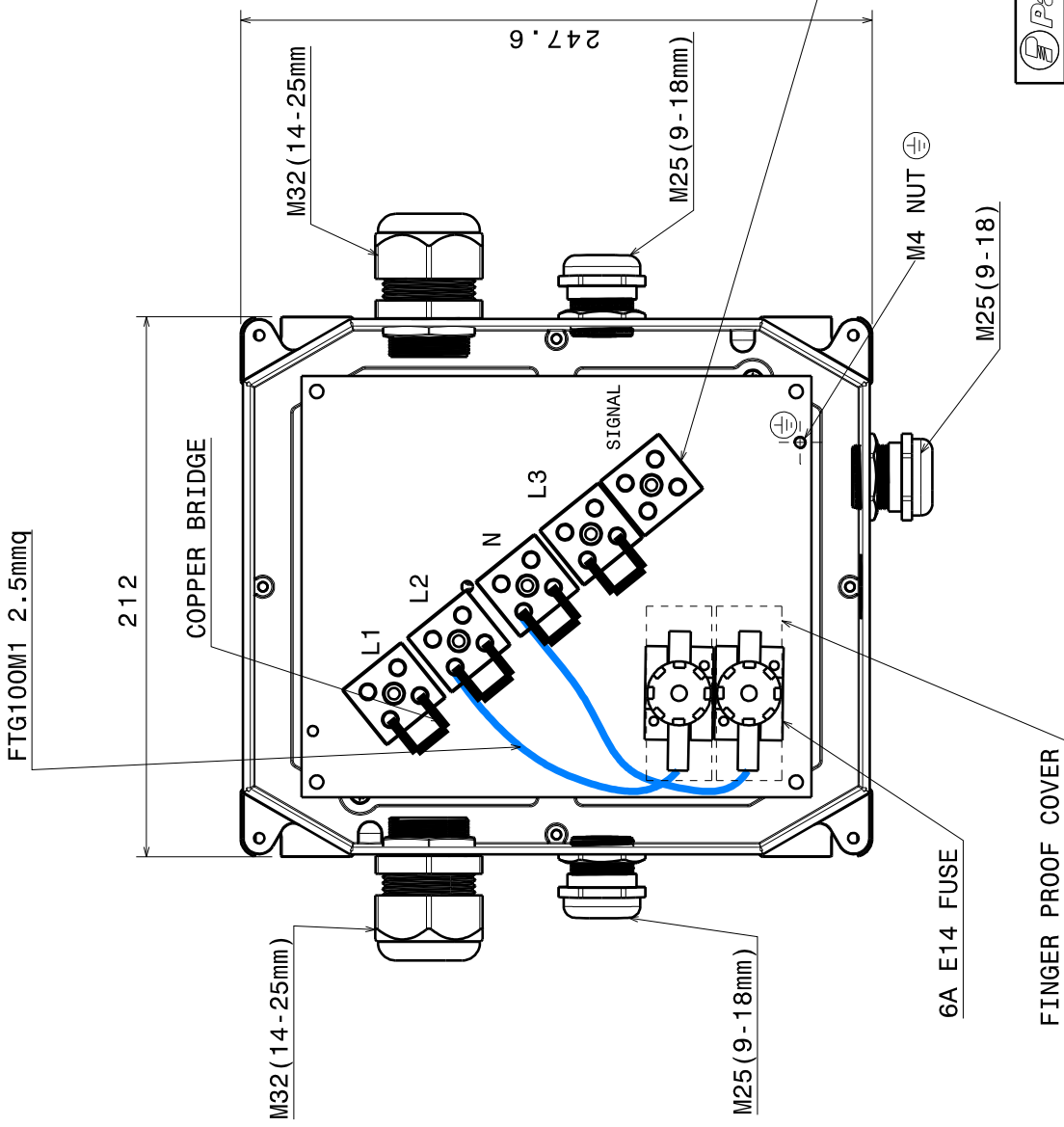
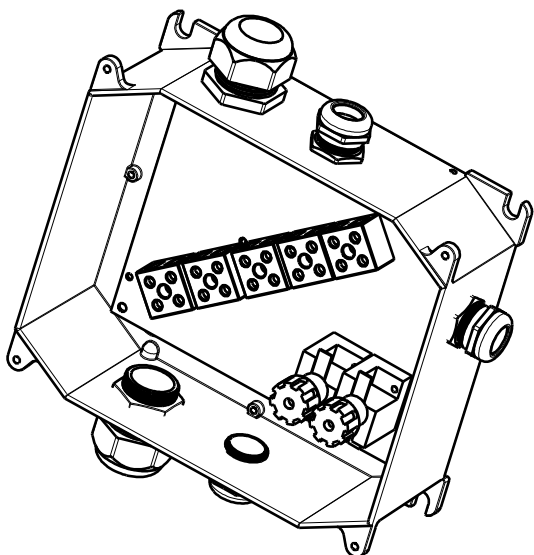
El. nr. 25 002 99

NORM	UNI EN12101-3: 2004
SERTIFIKAT	SL461356
SPENNING	
FARGE	RAL2011 
MATERIAL	Aluminium
MODULPlasser DINSKINNE	
BESKYTTELSE	IP66/IP67
GJENNOMFØRINGER BUNN	1 stk M25 (9-18mm) - 2 stk M32 (14-25mm)
GJENNOMFØRING SIDER	V.Side - 1 stk M25 (9-18mm) - H.Side - 1 stk M25 (9-18mm)
MÅL (B X H X D) (mm)	212 x
Montering	På vegg
Isolasjonsklasse	I
Sikringsholder	E14 Sikringsholder med deksel



COLORE DELLA CASSETTA ARANCIO RAL2011 NON BUCCIATO





LINE TERMINALS IN PORCELAIN 16 MM2
 SIGNAL TERMINALS 10 MM2



		UNI B19 CASS.253x217 2M32 3M25 4X16 ² +2X6		codice SL461356	
Via F. Palazzoli, 31 25128 Brescia - Italy tel. +39 030.2015.1 fax +39 030.2015.217 E-mail: techinfo@palazzoli.it	dis.	vs.	scala	formato	data creazione
COLORE VERNICIARE ARANCIO RAL2011 NON BUCCIATO modifica 00.0	tolleranza +/-0.2	materiale LEGA DI ALLUMINIO	1:2	A3	12/04/2016
data variante					
NOSTRA ESCLUSIVA PROPRIETA' - DIVIETO DI RIPRODUZIONE O DIFFUSIONE A TERZI					

COLORE DELLA CASSETTA ARANCIO RAL2011 NON BUCCIATO

Dichiarazione UE di conformità

EU Declaration of conformity

Il sottoscritto, Dr. Ing. Luigi Moretti, rappresentante il seguente costruttore
The undersigned, Dr. Ing. Luigi Moretti, representing the following manufacturer

Palazzoli S.p.A
25128 BRESCIA – Italy – Via F. Palazzoli, 31 Tel. +39 30 2015.1 Fax +39 30 2015.217 http://www.palazzoli.it E-mail: palazzoli@palazzoli.it

Dichiara qui di seguito che il prodotto:
Herewith declares that the product:

Codice: Code:	SL461356
Descrizione: Description:	UNI B19 CASS.253x217 2M32 3M25 4x16 ² +2X6 ² classificata F400 per 120min secondo UNI EN12101-3: 2004 UNI B19 BOX.253x217 2M32 3M25 4x16 ² +2X6 ² classified F400 for 120min according to UNI EN12101-3: 2004

é conforme alle Direttive e alle Norme sotto elencate:
complies to the following Directives and Standards:

Direttive: Directives:	2014/35/UE-2014/35/EU	Norme: Standards:	UNI EN12101-3: 2004
			EN60529: 1991
			EN60529/A1: 2000
			EN60670-1: 2005
			EN60670-1/EC : 2010
			EN60670-1/IS : 2009
			EN60670-1/A1: 2013
			EN60670-22: 2006

Marcatura: Marking:	CE
Marchi: Marks:	/

Data: 06/06/2016
Date:

Firma:
Signature:

Palazzoli S.p.A.

Presidente e C.D.
(Dr. Ing. LUIGI MORETTI)

