

OUTDOOR LIGHTING

1

2017



STREET
URBAN
FLOODLIGHTS
DECORATIVE
POLES

Designed for energy savings,
safety and quality



Q3 PRO LED

102W max

Q5 PRO LED

148W max

Q3 PRO HID

140W max (CPO)

150W max
(SHP, MHL, CDO, CDM)

Q5 PRO HID

140W max (CPO)

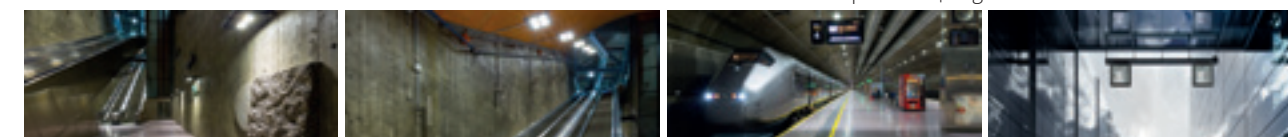
250W max (CDO, CDM)

400W max (MHL, SHP)

600W max (SHP-T)



Modello depositato | Registered model



Q3 PRO e **Q5 PRO** fanno parte del sistema Q QUADRO qui proposto per applicazioni da proiezione. L'apparecchio si differenzia per potenze e dimensioni, offrendo un'ampia scelta di ottiche ad uso e consumo dei professionisti del settore chiamati a scegliere tra la versione LED o quella a sorgenti luminose tradizionali. Il sistema **Q-MULTI-PRO** permette di comporre gruppi di 5/6 proiettori. La linea di proiettori QPRO vanta un disegno compatto, linee ben definite e ottime prestazioni illuminotecniche.

***Q3 PRO** and **Q5 PRO** are part of the Q QUADRO systems recommended here for projection applications. The units of the range are available in different powers and sizes, providing the professionals of the sector with a wide range of optics for their own use, and giving them the possibility of choosing between the LED and the traditional lighting source versions.*

*The **Q-MULTI-PRO** system gives the possibility of creating groups of 5 to 6 Q5 PRO projectors on towers of 12m to 16m. The QPRO range features a compact design, well defined lines and excellent lighting performance.*

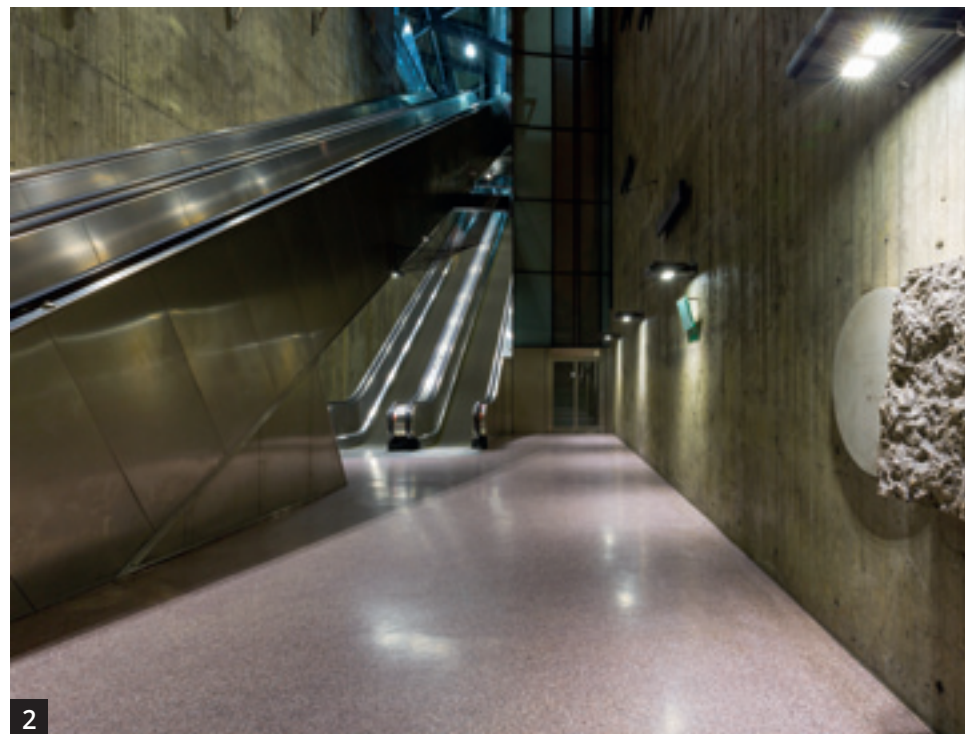
APPLICAZIONI | APPLICATIONS



1



3



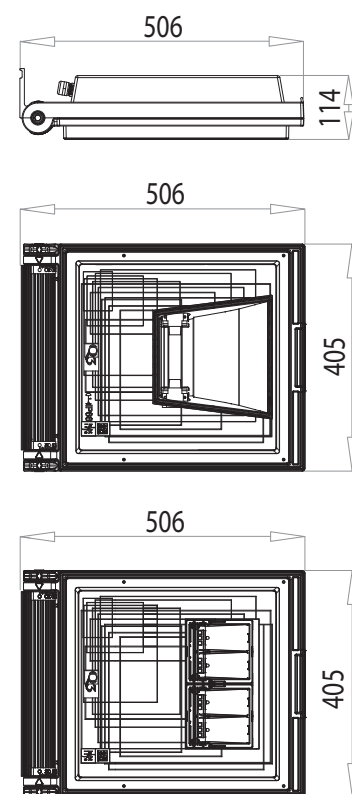
2

- 1. Oslo (Norway)
- 2. Oslo (Norway)
- 3. La Spezia (Italy)
- 4. Arezzo (Italy)

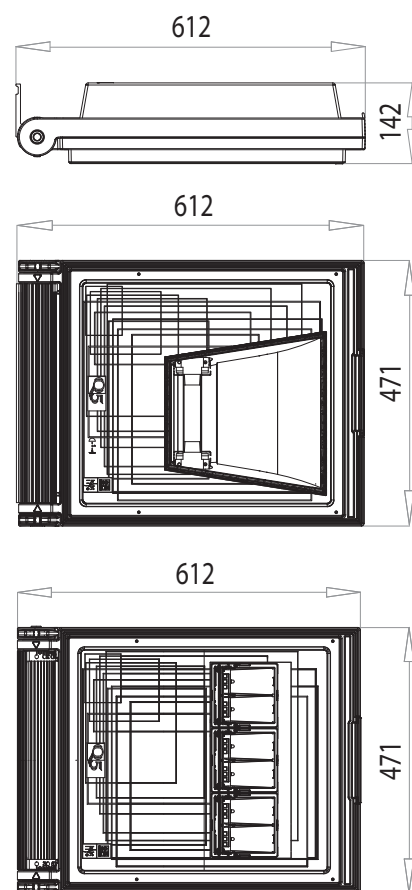


4

Q3 PRO

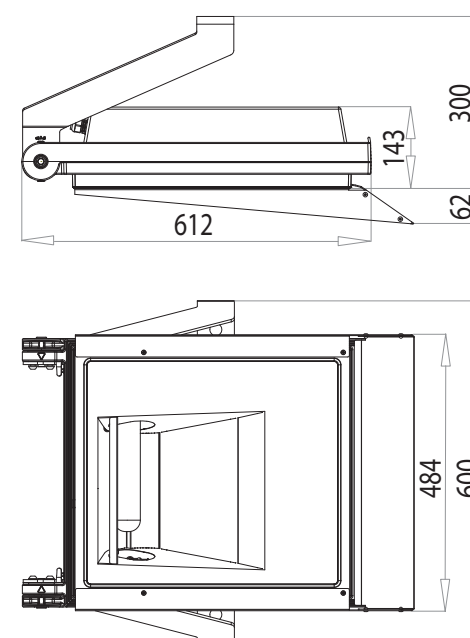


Q5 PRO



Q5 PRO 600W

SPECIFICHE "AUTOSTRADIE PER L'ITALIA".
DESIGNED FOR "ITALIAN ROAD AUTHORITY".



Classe di isolamento | *Insulation class: II*
(I in opzione/optional).

Alimentazione | *Power supply: 220÷240V - 50/60Hz.*

Corrente LED | *LED current: 525/700 mA.*

Fattore di potenza | *Power Factor:*
> 0.9 (a pieno carico/at full load).



GREENLIGHT

La gamma di apparecchi AEC per illuminazione outdoor è progettata secondo le più stringenti normative a tutela dell'ambiente.
AEC product range is developed according to the strictest standard related to the environmental impact.

Caratteristiche

Temperatura di colore sorgente LED:
4000K (3000K in opzione).
CRI ≥70.
Grado di protezione IP66.
Resistenza meccanica IK09.

Opzioni di dimmerazione:

- DA** Dimmerazione automatica (mezzanotte virtuale) con profilo di default;
- DB** Sistema bipotenza (solo versione HID);
- DAC** Profilo DA custom;
- PLM** Sistema di comunicazione punto/punto ad onde convogliate o radio frequenza.

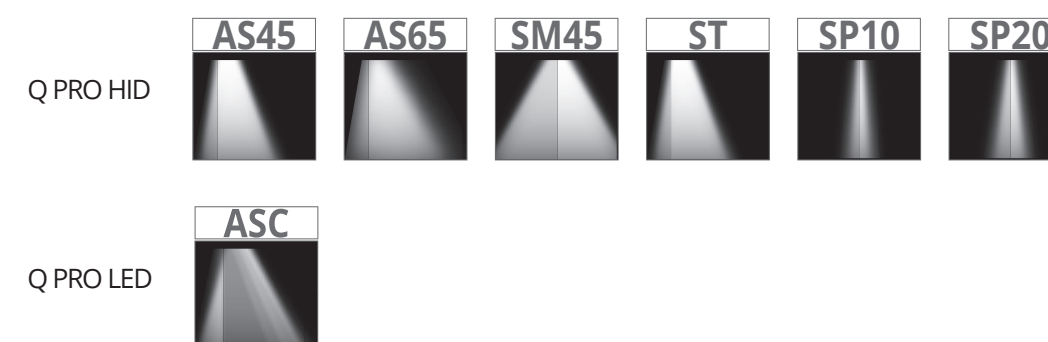
Characteristics

LED light source colour temperature:
4000K (optional 3000K).
CRI ≥70.
IP66 Protection degree.
Mechanical resistance IK09.

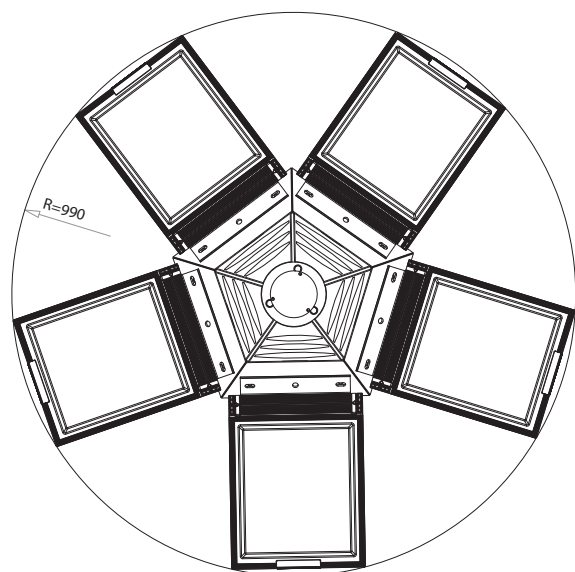
Dimming options:

- DA** *Automatic dimming (virtual midnight) with default profile;*
- DB** *Bi-power system (only HID version);*
- DAC** *Custom DA profile;*
- PLM** *Power line single point communication system or radio frequency.*

Ottiche | Optics



Q-MULTI-PRO 5



Q-MULTI-PRO 6

